

SERIE / SERIES SV5001

VALVOLE DI SICUREZZA / PRESSURE RELIEF VALVES



P E D PRESSURE EQUIPMENT DIRECTIVE

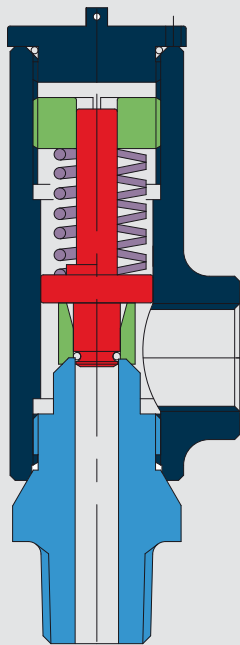
COMPANY
WITH QUALITY MANAGEMENT
SYSTEM CERTIFIED BY DNV
=ISO 9001 : 2008=



SERIE/SERIES SV 5001

Le valvole di sicurezza Serie SV 5001 progettate e prodotte da **Technical S.r.l.**, sono utilizzate per la protezione di serbatoi, pompe con portate ridotte, linee pneumatiche ed idrauliche o per proteggere dall'espansione termica apparecchiature e tubazioni.

*The safety relief valves SV 5001 series designed and produced by **Technical S.r.l.**, are used to protect tanks fed, low delivery pumps, pneumatic and hydraulic lines or to protect instruments and pipes from thermal expansion.*



CARATTERISTICHE

Le valvole di sicurezza serie SV 5001, progettate e prodotte da Technical S.r.l., sono adatte per l'impiego sia su impianti contenenti fluidi gassosi che su impianti contenenti fluidi liquidi a temperatura ambiente.

La pressione di taratura al banco ed i dati caratteristici sono riportati sulla dichiarazione di costruzione e sulla valvola stessa.

Sono disponibili valvole con sede soffice e valvole con sede metallo-metallo.

L'esecuzione standard è prevista con corpo in AISI 316L o ottone ed interni in acciaio inox. Possono essere fornite valvole in altri materiali su richiesta.

Taratura

La taratura delle valvole viene effettuata al banco con portata minima e con contropressione atmosferica.

Se è prevista una contropressione costante in esercizio, la pressione di taratura viene ridotta del valore della contropressione e controllata in sede di collaudo.

Massima pressione di taratura 150 bar, esecuzione standard. 300 bar esecuzione alta pressione.

Il campo di regolazione della molla è $\pm 5\%$.

Lo scostamento della taratura dal valore nominale è inferiore al 3% per pressioni fino a 21 bar, con un minimo di 0.2 bar; è inferiore a 0.7 bar fino a 70 bar; oltre i 70 bar è inferiore al 1%.

VALVOLA DI SICUREZZA PER SERVIZIO GAS E LIQUIDI

- conforme alla Direttiva 97/23/CE - PED
- sovrappressione per vapori e gas 10%
- sovrappressione per liquidi 10%
- coefficiente di efflusso per vapori e gas $K=0.7$
- coefficiente di efflusso per liquidi $K=0.6$
- regolazione molla $\pm 5\%$ della pressione di taratura
- attacchi filettati GAS / NPT femmina x femmina / maschio x femmina
- sigillo di taratura

SAFETY VALVES FOR GAS AND LIQUID SERVICE

- complying with Directive 97/23/EC - PED
- overpressure for gas 10%
- overpressure for liquid 10%
- gas discharge coefficient $K=0.7$
- liquid discharge coefficient $K=0.6$
- spring range $\pm 5\%$ of the set pressure
- GAS or NPT threaded connections, female x female / male x female
- sealing

CHARACTERISTICS

The special features of the safety relief valves SV 5001 series, designed and produced by Technical S.r.l., can be utilized either with liquid or with gaseous fluids at ambient temperature.

The set pressure on the calibration bench and the characteristic data are shown on the construction declaration and on the valve.

Are available soft seat valves and metal-on-metal valves.

Standard execution is with body in AISI 316L or brass and trim in stainless steel. Other materials are available on request.

Setting of the valves

The calibration of the valves is carried out on the calibrating bench with a minimum flow rate and with an atmospheric backpressure.

If a constant backpressure is estimated during the operation, the pressure of the calibration decreases by the value of the backpressure and controlled during the test.

Maximum set pressure 150 bar standard execution. 300 bar high pressure execution.

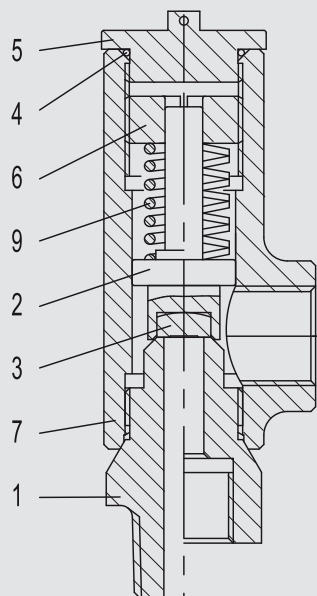
The spring range is $\pm 5\%$.

The maximum calibration deviation from the nominal value is inferior to 3% for pressure up to 21 bar, with a maximum of 0,2 bar; it is inferior to 0,7 bar up to 70 minimum bar; above 70 bar is inferior to 1%.

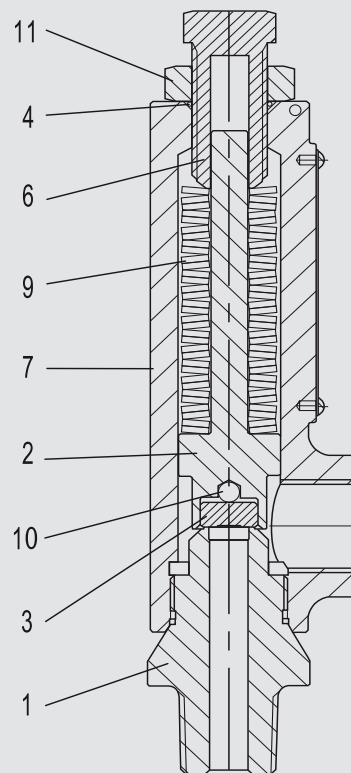
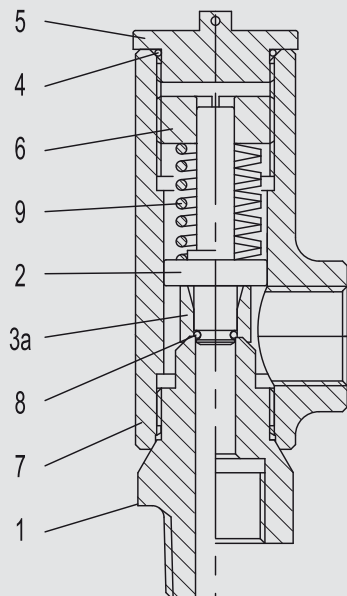
STANDARD

Alta pressione / High pressure

Sede metallica / Metal seat



Sede soffice / Soft seat



Distinta materiali / Material list

Pos. item	Particolare Part	Materiali / Materials Classe / Class		
		60	65	90
1	Boccaglio / Nozzle	AISI 316 L	AISI 316 L	AISI 630
2	Portaotturatore / Disc holder	AISI 303	AISI 303	AISI 316 L
3	Otturatore / Disc	AISI 316 L	AISI 316 L	AISI 630
3a	Campana / Bell	AISI 303	AISI 303	-
4*	Guarnizione / Gasket	FPM rubber	NBR rubber	FPM rubber
5	Cappello / Cap	AISI 303	AISI 303	-
6	Vite di taratura / Screw	AISI 303	AISI 303	AISI 316 L
7	Corpo / Body	AISI 316 L	AISI 316 L	Ottone / Brass
8*	Guarnizione / Gasket	FPM rubber	NBR rubber	-
9*	Molla / Spring	AISI 316 / carb. steel	AISI 316 / carb. steel	AISI 316 / carb. steel
10	Sfera / Ball	-	-	Acciaio Inox / St. steel
11	Controdado / Lock nut	-	-	AISI 316 L

* Ricambi raccomandati / Recommended spare parts

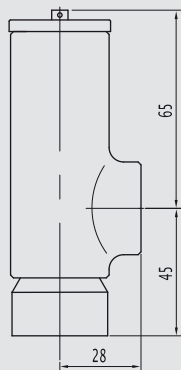


Figura 1

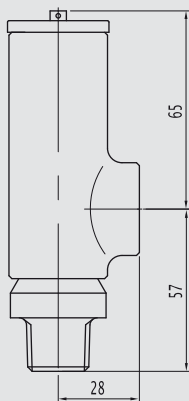


Figura 2

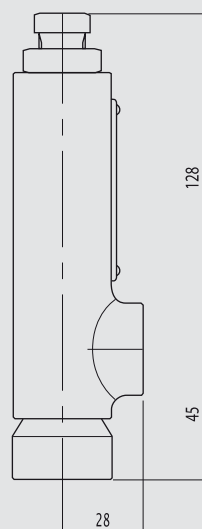


Figura 3

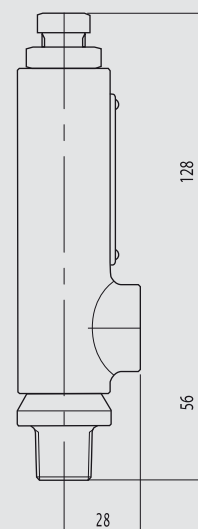


Figura 4

Modello Model	Figura Fig.	Attacchi/Connections		Orifizio Orifice	Sede di tenuta Valve seat	Molla Spring
		Ingresso/Inlet	Uscita/Outlet			
501-010-XX	1	1/2" GAS F	1/2" GAS F	ø 8.0 0.502 cm ²	Soffice Soft	Tazza/Belleville washer
501-011-XX					Spirale/Spiral	
501-201-XX	1				Metallica Metal	Tazza/Belleville washer
501-200-XX					Spirale/Spiral	
501-020-XX	1	1/2" NPT F	1/2" NPT F	ø 8.0 0.502 cm ²	Soffice Soft	Tazza/Belleville washer
501-021-XX					Spirale/Spiral	
501-211-XX	1				Metallica Metal	Tazza/Belleville washer
501-210-XX					Spirale/Spiral	
501-030-XX	2	1/2" GAS M	1/2" GAS F	ø 8.0 0.502 cm ²	Soffice Soft	Tazza/Belleville washer
501-031-XX					Spirale/Spiral	
501-206-XX	2				Metallica Metal	Tazza/Belleville washer
501-205-XX					Spirale/Spiral	
501-040-XX	2	1/2" NPT M	1/2" NPT F	ø 8.0 0.502 cm ²	Soffice Soft	Tazza/Belleville washer
501-041-XX					Spirale/Spiral	
501-311-XX	2				Metallica Metal	Tazza/Belleville washer
501-310-XX					Spirale/Spiral	
501-501-XX	3	1/2" NPT F	1/2" NPT F	ø 8.0 0.502 cm ²	Metallica Metal	Tazza/Belleville washer Spirale/Spiral
501-511-XX	4	1/2" NPT M	1/2" NPT F			
501-521-XX	3	1/2" GAS F	1/2" GAS F			
501-531-XX	4	1/2" GAS M	1/2" GAS F			

Possiamo fornire altri attacchi su richiesta. Other connections on request.



COMPANY
WITH QUALITY MANAGEMENT
SYSTEM CERTIFIED BY DNV
=ISO 9001 : 2008=

TECHNICAL s.r.l. - Via Toscana, 9 - 20060 Vignate (MI) Italy - Tel: +39 02 95361240 - Telefax: +39 02 9560273
e-mail: technical@technical.it - website: www.technical.it

TECHNICAL si riserva il diritto di modificare, in qualsiasi momento e senza preavviso, le caratteristiche dei prodotti qui illustrati. I dati contenuti in questo catalogo sono puramente indicativi. TECHNICAL reserves the right to alter the characteristics of here described products at any time and without notice. All data contained in this catalogue are indicative.