

According to
Pressure
Equipment
Directive



SERIE CV 1500 SERIES

COMPANY
WITH QUALITY MANAGEMENT
SYSTEM CERTIFIED BY DNV
=ISO 9001 : 2000=



technical

PRESSOSTATI PNEUMATICI
PNEUMATIC PRESSURE
SWITCHES

Questa valvola permette di intercettare una delle due valvole di sicurezza, installate su di essa, mettendo contemporaneamente in servizio l'altra valvola; è possibile effettuare quindi lo smontaggio e la manutenzione della valvola intercettata. L'intercettazione contemporanea delle due valvole non è mai possibile.

L'utilizzo delle valvole di scambio sugli impianti consente di effettuare la manutenzione ordinaria delle valvole di sicurezza senza fermare la produzione e senza scaricare la pressione delle apparecchiature con risparmio di tempo e dei costi di ricarica. Sul corpo della valvola di scambio sono disponibili degli attacchi filettati per staffare l'assieme valvola di scambio-valvole di sicurezza sull'impianto.

Le valvole di sicurezza montate possono essere posizionate nella direzione più opportuna.

L'azionamento ed il controllo della valvola di scambio avviene per mezzo di un volantino: girando il volantino in senso orario si intercetta la valvola più lontana al volantino stesso; girando il volantino in senso antiorario si intercetta la valvola più vicina. Un adesivo posto sul volantino indica quale è il senso di rotazione da utilizzare per intercettare la valvola da rimuovere.

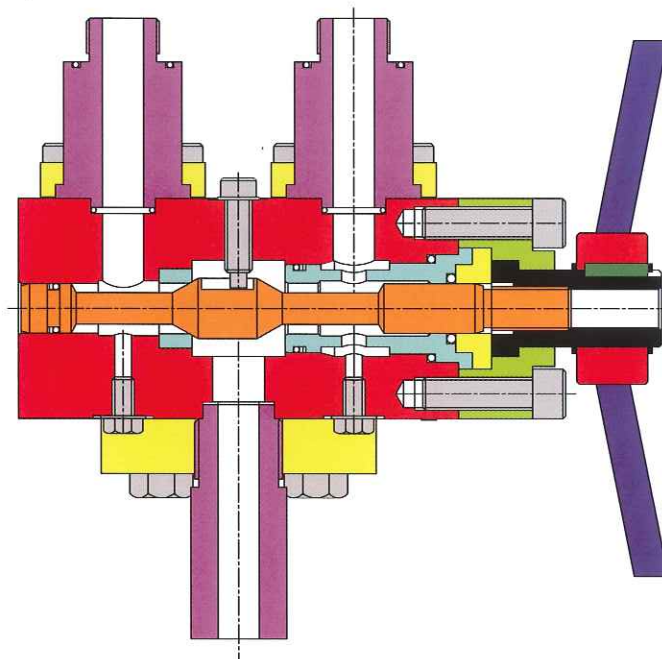
This changeover valve permits to intercept one of two safety valves, mounted on it, putting simultaneously in operation the other one; consequently it is possible to carry out the disassembling and the maintenance of the intercepted valve. It is never possible to have the two valves simultaneous intercepted.

The changeover valve-use on plants permits to execute the ordinary maintenance of the safety valves without stopping the production and without discharging pressure of equipments, saving time and refilling costs. On changeover valve body threaded connections are available, in order to stirrup the change over valve-safety valve unity.

The mounted safety valves can be positioned in the more convenient position.

The operation of changeover valve is made by a hand wheel: turning clockwise the hand wheel, the farer valve to the hand wheel itself is intercepted; turning counter clockwise the hand wheel, the closest valve is intercepted.

A sticker positioned on the hand wheel shows the correct rotation to be followed in order to intercept the valve that should be removed.



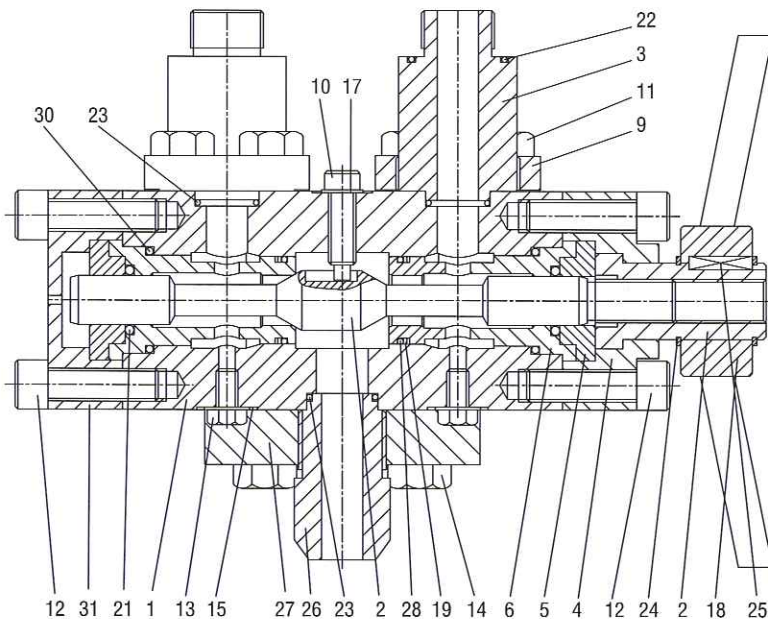
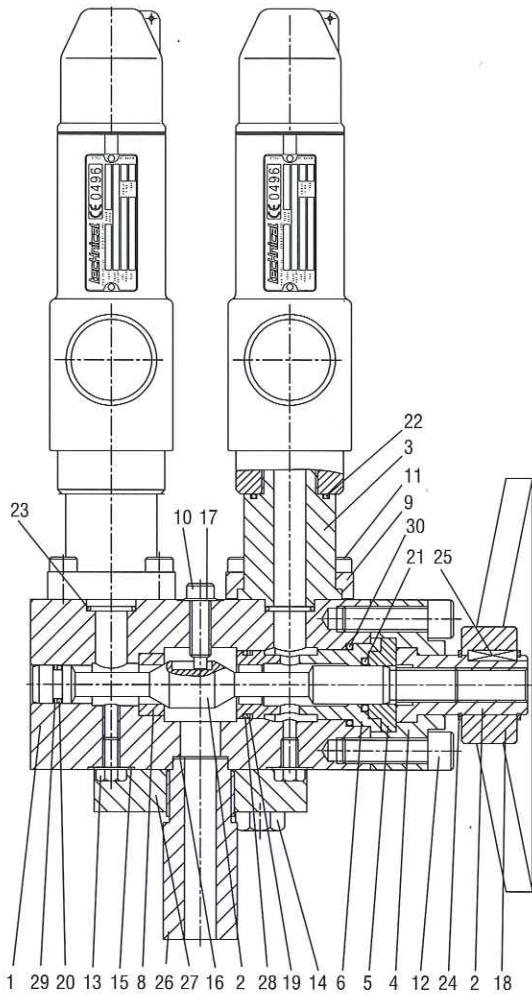
Caratteristiche

Certificazione	PED 97/23/CE		
Pressione massima	400 bar		
Diametro nominale	3/4"	1"	1 1/2"
Sezione minima di passaggio	1,65	3,14	5,15 cm ²
Attacco ingresso	tronchetto a saldare filettato GAS/NPT flangiato speciale		
Attacchi uscita	filettati GAS maschio		

Characteristics

Approved	PED 97/23/EC		
Maximum pressure	400 bar		
Nominal diameter	3/4"	1"	1 1/2"
Minimum passage area	1,65	3,14	5,15 cm ²
Inlet connection	welding neck GAS/NPT threaded special flange		
Outlet connections	GAS male threaded		

Valvola di Scambio Serie CV 1500
Changeover Valve CV 1500 Series



Distinta materiali / Material list			
Pos. item	Particolare Part	Limiti di temperatura Temperature limits	
		-20 +100 °C	-20 +150 °C
		Classe Materiali / Material Class	
		10	11
1	Corpo Body	Acciaio Carbonio / Carbon Steel	
2	Stelo Stem	AISI 431	
3	Attacco uscita Outlet connections	Acciaio Carbonio / Carbon Steel	
4	Flangia Flange	Acciaio Carbonio / Carbon Steel	
5	Distanziale Spacer	Ottone / Brass	
6	Guida Guide	AISI 303	
7	Bussola Bush	Bronzo / Bronze	
8	Sede Seat	AISI 303	
9	Flangia Flange	Acciaio Carbonio / Carbon Steel	
10	Vite Screw	AISI 304	
11	Vite Screw	AISI 304	
12	Vite Screw	AISI 304	
13	Vite Screw	AISI 304	
14	Vite Screw	AISI 304	
15	Guarnizione Gasket	Acciaio Carbonio + Gomma Carbon Steel + Rubber	
16	Rondella Washer	Rame / Copper	
17	Guarnizione Gasket	Acciaio Carbonio + Gomma Carbon Steel + Rubber	
18	Volantino Hand wheel	Acciaio Carbonio / Carbon Steel	
19	Antiistrusione Back-up	Gomma / Rubber	
20	O Ring O Ring	Gomma NBR NBR Rubber	Gomma FPM FPM Rubber
21	Guarnizione Gasket	PTFE - Gomma NBR PTFE - NBR Rubber	PTFE - Gomma FPM PTFE - FPM Rubber
22	O Ring O Ring	Gomma NBR NBR Rubber	Gomma FPM FPM Rubber
23	O Ring O Ring	Gomma NBR NBR Rubber	Gomma FPM FPM Rubber
24	Seeger Snap ring	AISI 420	
25	Chiavetta Splain	AISI 420	
26	Attacco ingresso Inlet connection	Acciaio Carbonio / Carbon Steel	
27	Flangia Flange	Acciaio Carbonio / Carbon Steel	
28	O Ring O Ring	Gomma NBR NBR Rubber	Gomma FPM FPM Rubber
29	Antiistrusione Back-up	Gomma / Rubber	
30	O Ring O Ring	Gomma NBR NBR Rubber	Gomma FPM FPM Rubber



**COMPANY
WITH QUALITY MANAGEMENT
SYSTEM CERTIFIED BY DNV
=ISO 9001 : 2000=**

**TECHNICAL s.r.l. - Via Toscana, 9 - 20060 Vignate (MI) Italy
Tel: +39 02 959399-1 - Telefax: +39 02 9560273
e-mail: technical@technical.it - website: www.technical.it**

TECHNICAL si riserva il diritto di modificare, in qualsiasi momento e senza preavviso, le caratteristiche dei prodotti qui illustrati.
I dati contenuti in questo catalogo sono puramente indicativi.

TECHNICAL reserves the right to alter the characteristics of here described products at any time and without notice.
All data contained in this catalogue are indicative.